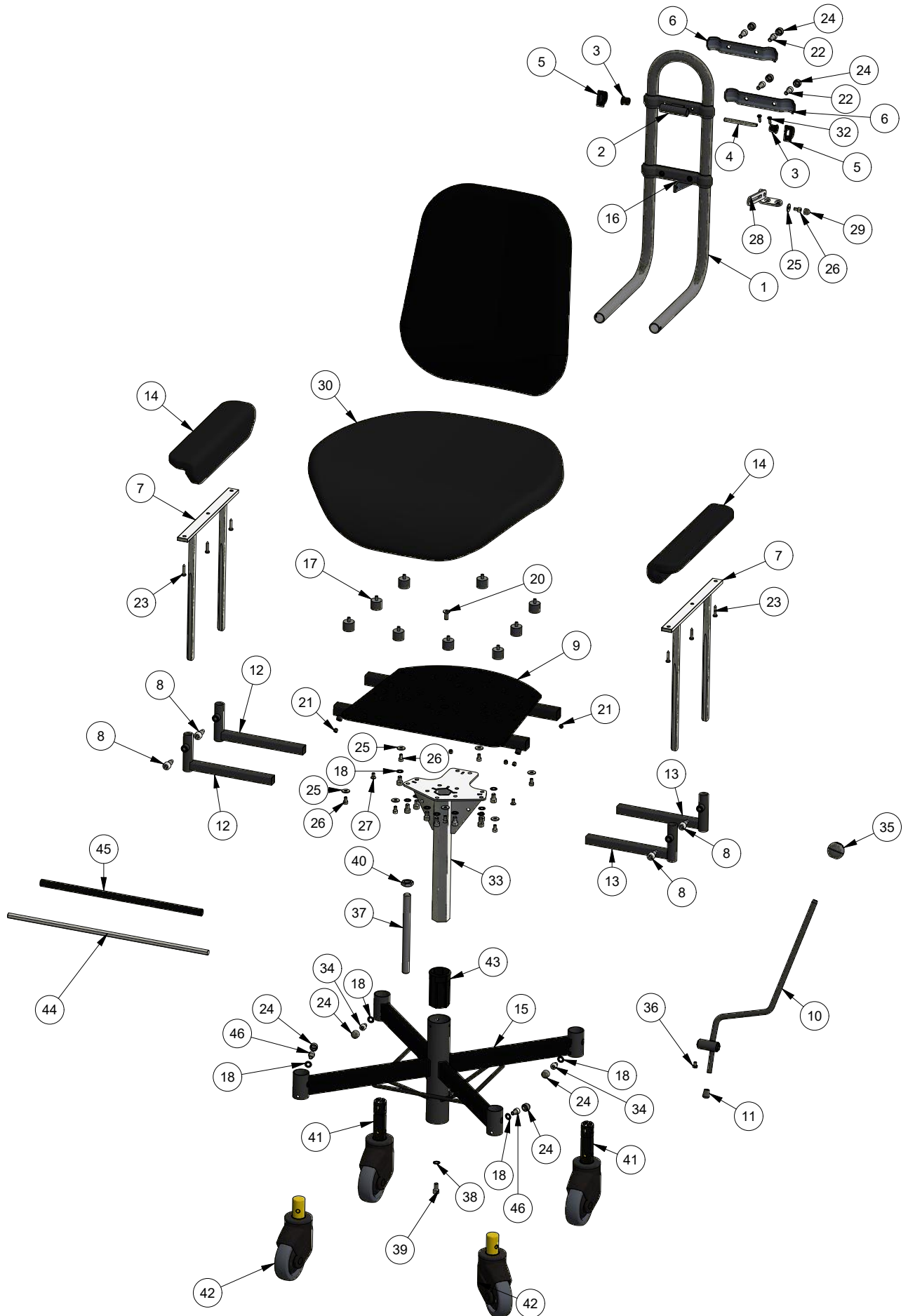


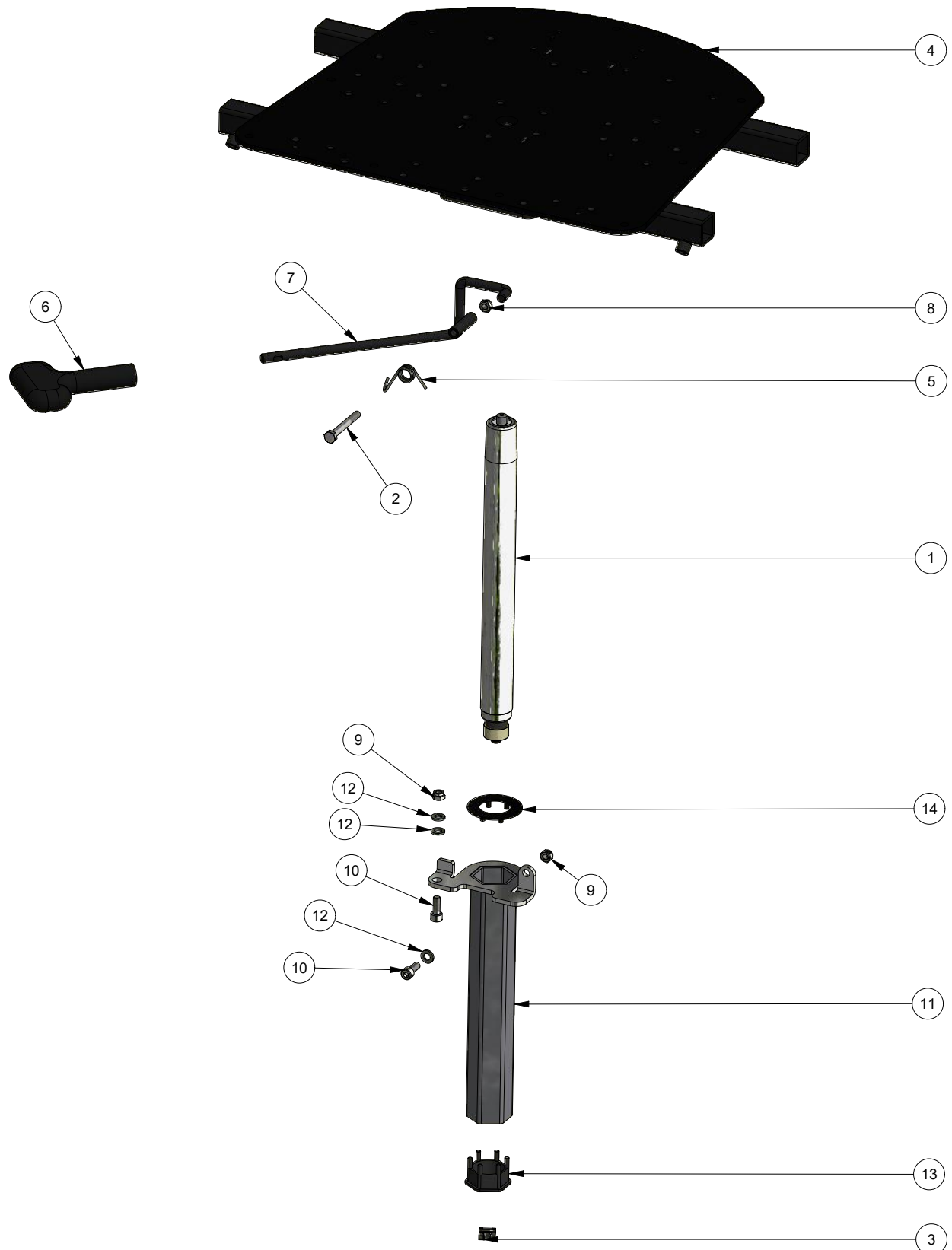


VELA Tango 300



Pos	Pcs	Beskrivelse	Description	Beschreibung	Item no.
1	1	Rygbøjle 565 TG 300	Back Rest Arm	Rückenbügel	07223
2	1	Beslag med hængsel for TG 300	Hinge Part for Hd-200	Scharniere Teil für Hd-200	922219
3	2	Plastbøsning for rygbøjle 19 mm	Plastic Bushing 19 mm	Plastikbuchse 19 mm	900624
4	1	Aksel Ø8 x 80	Axle 8 mm	Achse 8 mm	900303
5	2	Knaphul for rygbøjle	Bottomhole	Knopfloch	900315
6	2	Beslag for rygbøjle TG 300, Ø8 huller	Hinge Part w/Sliding Part	Scharniere Teil m/Verstellungs	922220
7	2	Armlænsstang Symmetrisk, Dobb Rehab 320	Arm Rest Bar	Arملهnsstange	16017
8	4	Bolt M10 x 25 neddrejet	Screw w/hexagon socket M10 x 25	Schraube m/innensechskant M10 x 25	8032210025
9	1	Bæreplade Tango 300-300E	Seat Support	Sitz Mechanik	05145
10	1	Bremsestang for Tango 300 Hs	Breake-stick for Tango 300 Rs	Bremsestange für Tango 300 Rs	922294
11	1	Endedup Ø10x16	Plastic Knob 10 mm	Plastikknopf 10 mm	900124
12	2	Sidestykke for Rehab. armlæn Hs	Sidepart for Armrestbar Rs	Seitenstück für Armlehne Rs	900447
13	2	Sidestykke for Rehab. armlæn Vs	Sidepart for Armrestbar LS	Seitenstück für Armlehne L	900448
14	2	Armlæns pude 75 x 350 sym.	Armrest Pad 75 x 350	Armlehnikissen	15502003
15	1	Tango 300 stel R=336 rør=250	Tango 300 underframe	Tango 300 untergestell	033939938
16	1	Beslag med vinkel, TG 300	Clamping Plate w/Fixture	Spannplatte m/Befestigung	922221
17	9	Gummipuffer Ø25-20 M6x10 M6 VELA	Rubber Socket for VELA K Seat	Gummimuffe für VELA K Sitz	900621
18	15	Tandskive DIN 6798 - J 8	Serrated Lock Washer DIN 6798 - J 8	Verzahnt Federring DIN 6798 - J 8	8804208
19	11	Skrue M8x12	Screw M8x12	Schrauben M8x12	8001208012
20	1	Skrue m/indv 6-kt UH	Countersunk Screw	Senkschraube mit Innensechskant	8002208020
21	6	Stopskrue med indvendig sekskant med krater	Hexagon Socket Set Screw	Gewindestift	8004108008
22	4	Skrue m/indv 6-kt CH M8 x 20	Cylinder Head Cap Screw M8 x 20	Schrauben m/zyl. Kopf M8 x 20	8001208020
23	6	Træskruer 4,8 x 25 mm	Wooden screw 4,8 x 25 mm	Holzschrauben 4,8 x 25 mm	8011205025
24	8	Møtrikbeskytter M8	Cover for Nut M8, Black	Schütze für Mutter M8 Schwarz	921826
25	8	Stor skive	Washer	Scheibe	8806206
26	8	Skrue med indvendig sekskant cylindrisk hoved	Cylinder Head Cap Screw	Zylinderschrauben mit Innensechskant	8001206010
27	2	Skrue m/indv. 6-kt UH	Countersunk Screw M6x12	Senkschraube m/Innen 6-kt M6x12	8002206012
28	1	Vinkelrigle 18 komplet	Slide fixture 18 Complete	Winkelriegel 18 komplett	901413
29	1	Møtrikbeskytter M6	Cover for Nut M6, Black	Schütz für Mutter M6, Schwarz	921984
30	1	Sæde 58 x 48 cm TG 300/300E	Seat 58x48 cm TG 300/300E	Sitz 58x48 cm TG 300/300E	06062012671
31	1	Ryg 38 x 43 cm TG 300/300E	Backrest 38x43 cm TG 300/300E	Rücken 38x43 cm TG 300/300E	08035411671
32	2	Træskruer 4,8 x 19 mm	Wooden screw 4,8 x 19 mm	Holzschrauben 4,8 x 19 mm	8008205020
33	1	Centerør 300 med flange fast	Center tube with fixed plate	Center Rohr mit Fester Flansch	04161150
34	2	DIN 912 - M8 x 10	DIN 912 - M8 x 10	DIN 912 - M8 x 10	8001208010
35	1	Håndkugle for bremsestang sort	Ball for brake stick black	Kugel für Bremsstange Schwarz	923449
36	1	Stål sætskrue	Steel bolt	Stahl-Blitz	8005206008
37	1	Gevindstang M16 x 195 mm m/M8 gevind	Threaded Rod M16 x 195 mm	Gewindestange M16 x 195 mm	925131
38	1	Sikringskive udvendig 8 mm	Serrated Lock Washer 8 mm	SchlieBscheibe 8 mm	8804208
39	1	Skrue med indvendig sekskant cylindrisk hoved	Cylinder Head Cap Screw	Zylinderschrauben mit Innensechskant	8001208016
40	1	Kontramøtrik M16 x 2	Hex Nut M16	Gegenanzeigen Mutter M16	8907216
41	2	Hjul Soft Lock 100 mm sort	Castor 100 mm black	Rolle 100 mm schwarz	015011
42	2	Hjul Soft Lock 100 mm sort	Castor 100 mm black	Rolle 100 mm schwarz	014911
43	1	Styrebøsning 6-kt. 36/Ø47	Hex-36 Bushing Ø47 82,5 mm	6-kant.36 Buchse Ø47 82,5mm	925349
44	1	Bremseaksel 6-kt 11x490 mm	Hexagonal Brake Stick 490 mm	Sechskantige Bremsstange 490 mm	900132
45	1	Dækrør til bremseaksel 394 mm	Protecting tube f/brake axis 394 mm	Schutzrohr für die Bremsachse 394 mm	921727
46	2	DIN 912 - M8 x 12	DIN 912 - M8 x 12	DIN 912 - M8 x 12	8001608012

Tango 300 med gas - Tango 300 with gas spring - Tango 300 mit Gasfeder



Tango 300 med gas - Tango 300 with gas spring - Tango 300 mit Gasfeder

Pos	Pcs	Beskrivelse	Description	Beschreibung	Item no.
1	1	Gaspatron 150 mm 500 N	Gas spring 150 mm 500 N	Gasfeder 150 mm 500 N	090050150
2	1	M6 x 50 mm ISO 4014	M6 x 50 mm ISO 4014	M6 x 50 mm ISO 4014	900775
3	1	Låseklips for gasfeder	Lock clip rectangular	Schliessplint	900258
4	1	Bæreplade TG300 gas umonteret	Seat support for gas spring	Sitzplatte für Gasfeder	05155
5	1	Fjeder til højderegulering	Spring for height adjustment Handle	Feder für Höhenverstellungs Griff	922431
6	1	Greb Alfa kort	Handle Alfa short	Handgriff Alfa kurz	901145
7	1	Udløserstang TG300 uden greb	Lever for height adjustment	Auslöserstange für Höhenverstellung	13120407
8	1	Låsemøtrik M6	Hex Lock Nut M6	Sechskantsicherungsmutter M6	8902206
9	2	Låsemøtrik	Hex Lock Nut	Sechskantsicherungsmuttern	890220 6
10	2	Skrue M6x16	Screw M6x16	Schraube M6x16	8001206016
11	1	Inner tube 36 mm for150 locked cpl	Inderrør 36 for 150 fast komplet	Innenrohr 36 mm für 150 verschlossene kpl	04071150
12	3	Skive	Washer	Scheibe	8802206
13	1	Styreskive 36 med tappe 24 bund	Disc w/ Pins f/ 36mm	Führungsring m/Zapfen f/36mm	923386
14	1	Bæreskive 36 med tappe top	Support disc with pins	Trägerplatte mit Zapfen	923387